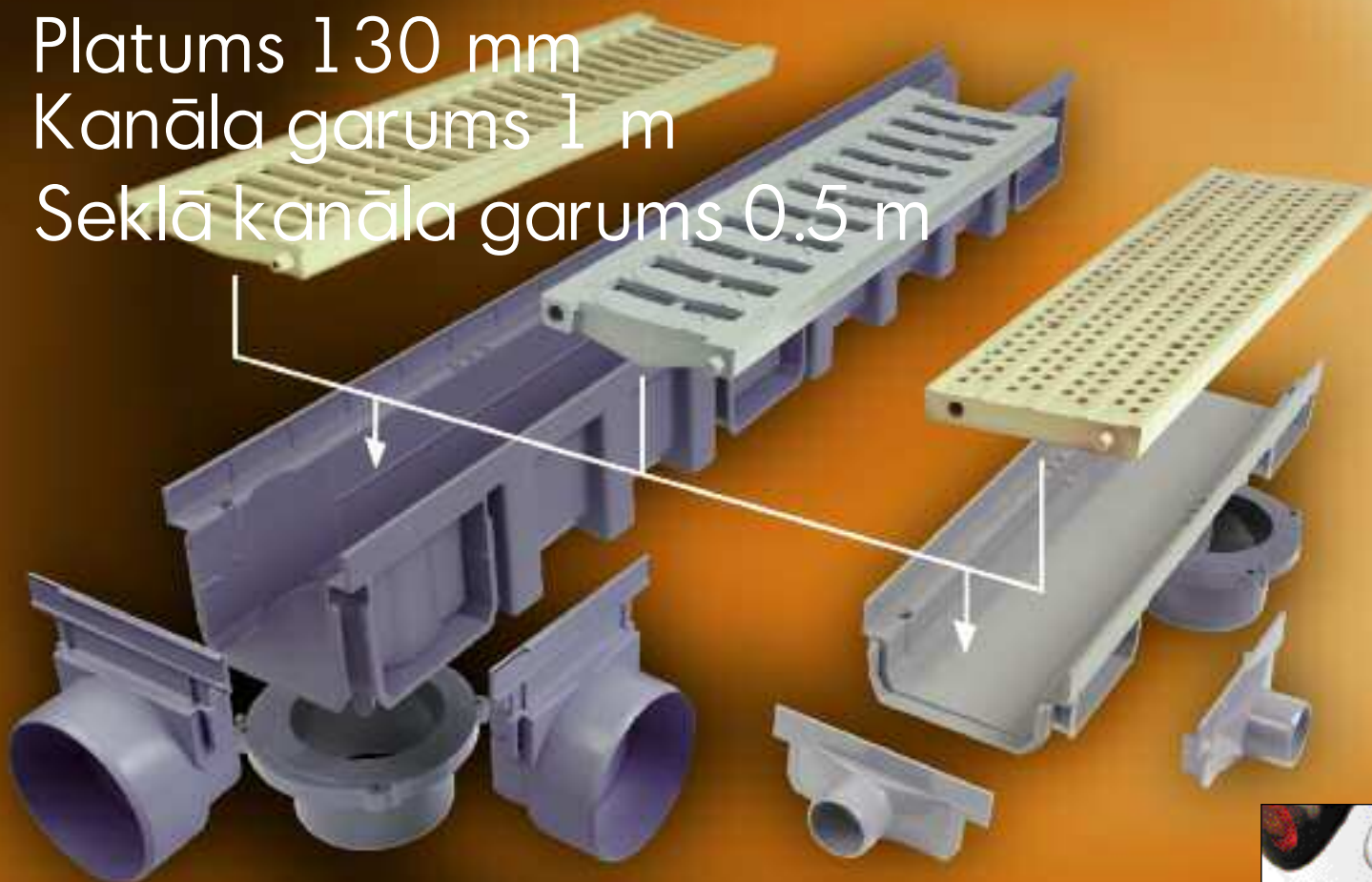


# LIETUS ŪDENS NOVADĪŠANAS KANĀLS ar plastmasas resti

Platums 130 mm

Kanāla garums 1 m

Seklā kanāla garums 0.5 m



- ▶ **CAN177** : pašnesoša konstrukcija, paredzēta vieglajiem automobiļiem : minimāls betonēšanas apjoms, ātra montāža, teicams izskats.
- ▶ **Savienojums ar rievu** : vienkāršota montāža, uzlabots hermētiskums.
- ▶ **Sagatavotas vietas cauruļņu pieslēgumiem abās pusēs kā arī uz leju ; stūru, T-veida un krustveida mezglu izveide ; iespējams sadalīt pa 0.50 m : jebkura mezgla izveide ar 3 detaļām.**
- ▶ **Restītes fiksācija** ar garenvirziena atdurēm.
- ▶ **Gala slēga - izvada universāls pielietojums** : pievienojams abos galos kā arī sānos.
- ▶ **CAB773** : hermētiski salīmējams PVC kanāls



ICAN77LV

# Ūdens novadišanas kanāli ar plastmasas restēm

## Raksturojums

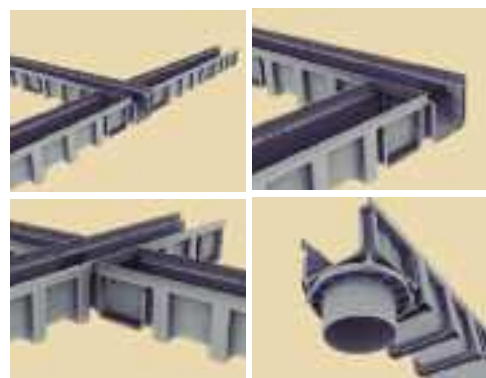


Abi modeļi paredzēti komplektēšanai ar 3 veidu plastmasas restēm. Augstspiediena PVC restes saules ultravioleto staru ietekmē nevecoco un krāsa neizbalē. Produkts ir izturīgs pret vairumu ķīmisko vielu.

← **Drošība** : PVC restes GR77 un GRL77 ar speciālām skrūvēm iespējams piestiprināt kanālam.

Pateicoties oriģinālai savienojumu sistēmai kanālu sekcijas viegli un droši savienojamas savā starpā gan ar galiem, gan sānu pieslēgumiem.

Tas vienkāršo montāžu un uzlabo hermētiskumu. →



Sagatavotas vietas cauruļu pieslēgumiem abās pusēs kā arī uz leju ; stūru, T-veida un krustveida mezglu izveide ; iespējams sadalīt pa 0.50 m.

← **Jebkura mezgla izveide ar 3 detaļām** - kanāls, gala slēgs/izvads un izvads uz leju.

Speciāli izcilni nofiksē resti kanāla garenvirzienā. →

Gluda, hidrauliski efektīva iekšējā virsma.



## Kanāls ar resti Garums 1.00 m

Kanāla sekcija ar rievu savienojumu izgatavota no polipropilēna. Sekcijas savstarpēji tiek savienotas bez līmēšanas.

Stiprības ribas kanāla ārpusē nodrošina labu izturību pret lielām slodzēm (vieglajiem automobiļiem), tādēļ nav nepieciešama iebetonēšana visā augstumā. Rezultātā tiek ietaupīts laiks un materiāli, vienkāršota betona bruģakmeņu u.c. segumu iestrāde.

Nicoll lietūs ūdens novadišanas kanālu sistēma pielietojama laukumos, pie garāžu iebrauktuvēm, pagalmos, gājēju zonās, pie veikalu ieejas, ap peldbaseiniem utt.

Gala slēgs/izvads pievienojams jebkurai kanāla sekcijai galā (arī pēc nogriešanas nepieciešamajā garumā) vai arī sānos tam paredzētajās vietās.



## Seklais kanāls Garums 0.5 m



0.50 m garās kanāla sekcijas izgatavotas no polivinilhlorīda (PVC). Sekcijas savstarpēji savieno salīmējot, tādējādi nodrošinot kanāla hermētiskumu.

Pateicoties nelielajam augstumam - tikai 6cm, iespējama kanālu pielietošana konstrukcijās ar ierobežotu biezumu.

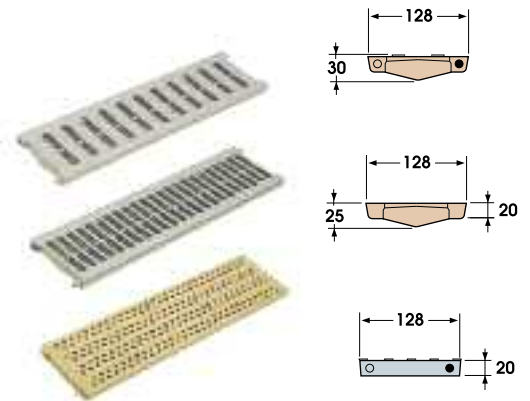
Gala slēgs/izvads pievienojams jebkurai kanāla sekcijai galā (arī pēc nogriešanas nepieciešamajā garumā) vai arī sānos tam paredzētajās vietās. Kanāla konstrukcija ļauj izveidot stūrus kā arī T-veida un krustveida mezglus bez papildu detaļu izmantošanas.

Vertikālo izvadu pielietošana palielina kanāla drenāžas kapacitāti.

# platums 130 mm

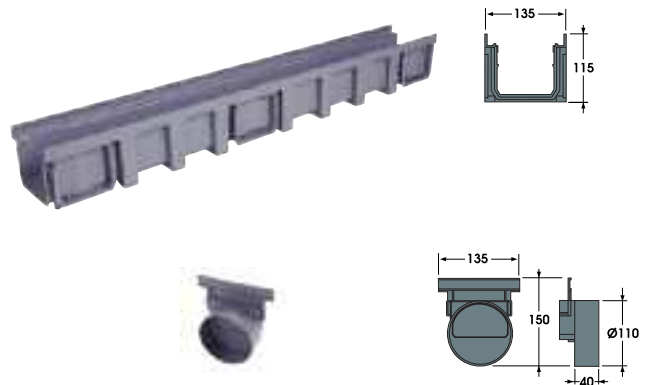
## Režģi Garums 0.50 m

Apraksts	Krāsas			
	Gaiši pelēks	Smilškrāsa	Balts	Tumši pelēks
Pastiprināts režģis, L = 0.5 m Slodzes izturība 3 tonnas (tikai pneimatiskajām riepām, ātrums līdz 30 km/h)	<b>GR77</b>	<b>GR77S</b>		
Režģis vieglajām automašīnām, L = 0.5 m Slodzes izturība 1.5 tonnas (tikai pneimatiskajām riepām, ātrums līdz 30 km/h)	<b>GRL77</b>	<b>GRL77S</b>		<b>GRL77K</b>
Režģis gājāju zonām un peldbaseiniem	<b>GR77P</b>	<b>GR77PS</b>	<b>GR77PB</b>	



## Kanāls Garums 1.00 m

Apraksts	Krāsas		
	Gaiši pelēks	Smilškrāsa	Balts
Polipropilēna kanāls Garums 1.00 m	<b>CAN177</b>		
Gala slēgs / izvads, diametrs 110 mm	<b>NAV177</b>		



## Seklais kanāls Garums 0.50 m (Izgatavots no PVC, iespējams hermētiski salīmēt)

Apraksts	Krāsas		
	Gaiši pelēks	Smilškrāsa	Balts
PVC kanāls Garums 0.50 m	<b>CAB773</b>		
Gala slēgs / izvads, diametrs 40 mm	<b>NAH773</b>		



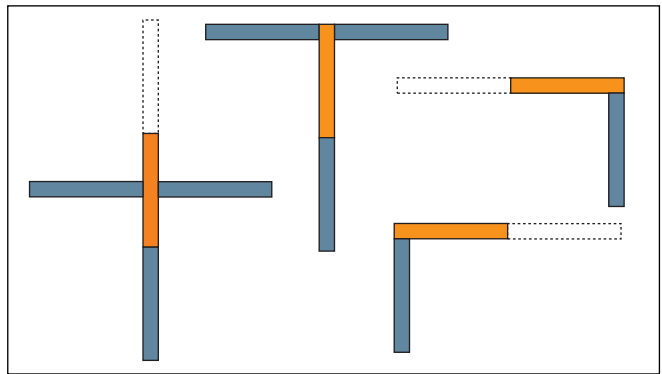
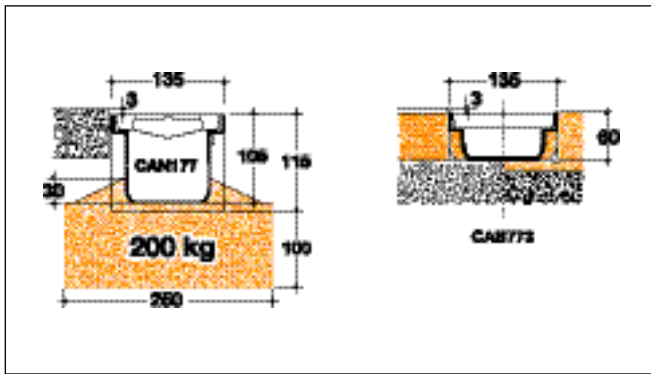
## Piederumi kanāliem

Apraksts	Krāsas		
	Gaiši pelēks	Smilškrāsa	Balts
Vertikālais izvads / pieslēgums, diametrs 110 mm	<b>SVCAN</b>		
Skrūvju un dībeļu komplekts režģu GR77 un GRL77 nostiprināšanai	<b>FIXCAN</b>		



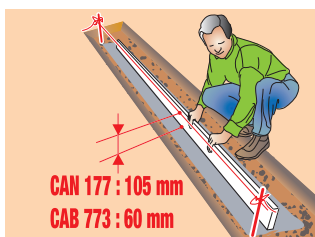
Patentēti modeļi

# Montāža atbilstoši slodzes klasei A15 (1.5 t)

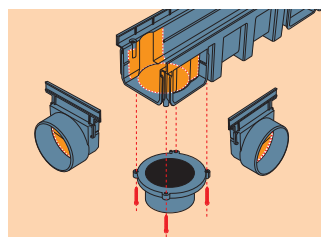


Kanāla izmēri un prasības betonēšanas darbiem. Ja kanāls izvietots uz stāvas nogāzes, jāiebetonē līdz pat restei.

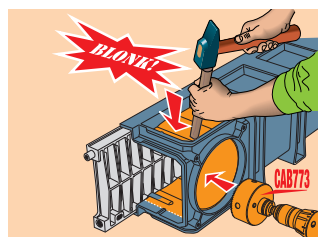
Iespējams izveidot dažādus savienojumus 90° leņķī. Oranžo detaļu montē kā pēdejo.



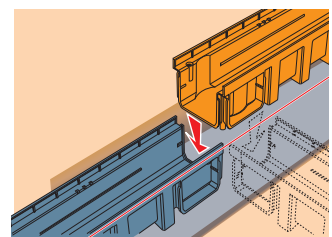
Izrok nepieciešamā izmēra tranšeju (10 cm uz katru pusi no kanāla). Vajadzīgajā dziļumā iebetonē pamatni.



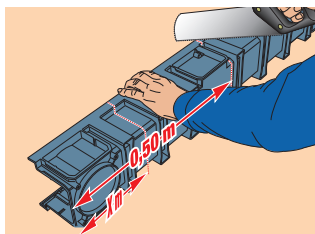
Izvēlas caurules pievienošanas vietu.



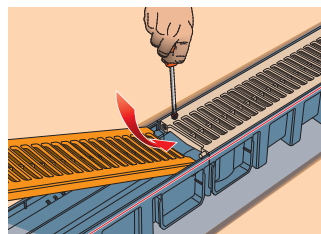
Neizņemot režģi, izveido atveri. Pievieno pieslēguma detaļu.



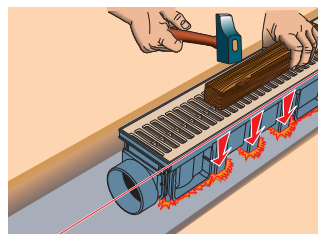
Novieto detaļas uz betona pamatnes, paredzot vietu savienojumam.



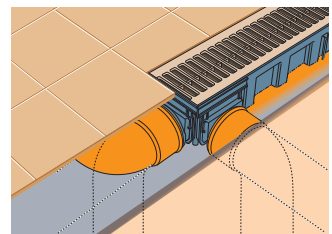
Nepieciešamības gadījumā saīsina pēdējo posmu.



Ievieto režģi.



Kanālu nosēdina par dažiem milimetriem, lai apakša pilnībā balstītos uz betona pamatnes.



Pievieno caurules, piebetonē sānu malas, veic galējo apdari.

Izplatītājs

2004. gada redakcija  
Informatīvs materiāls

**Nicoll**

**TOUJOURS UNE INNOVATION EN TÊTE.**



an **OAliaxis** company

Centrālais birojs un ražotne P.B. 966 49309 Cholet Cedex France - Tél. 33 2 41 63 73 83 - Fax 33 2 41 63 73 57

Website : [www.nicoll.fr](http://www.nicoll.fr) - [www.nicoll.com](http://www.nicoll.com) - e-mail : [export.nicoll@aliaxis.com](mailto:export.nicoll@aliaxis.com)

SAS au capital de 7 683 431 € - 060 200 128 R.C.S. Angers